

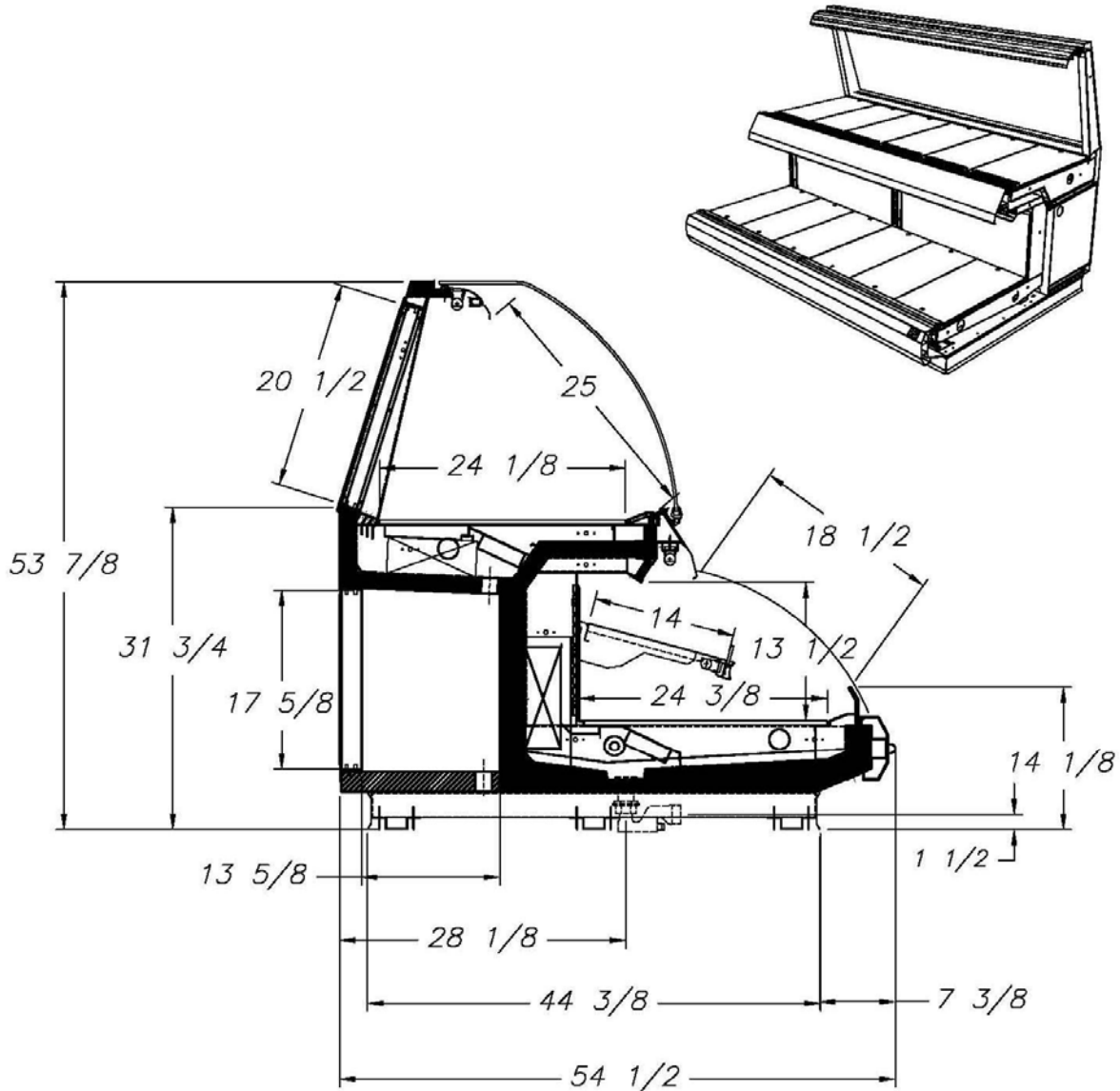
Section 6 – Bakery/Pâtisseries

B-01

Modèle EVA Model

Combi-Merchandisers Low profile, with refrigerated Back bar
Présentoirs-Combi à profil bas, avec back bar réfrigéré

Cross-section / Vue de coupe



EVA



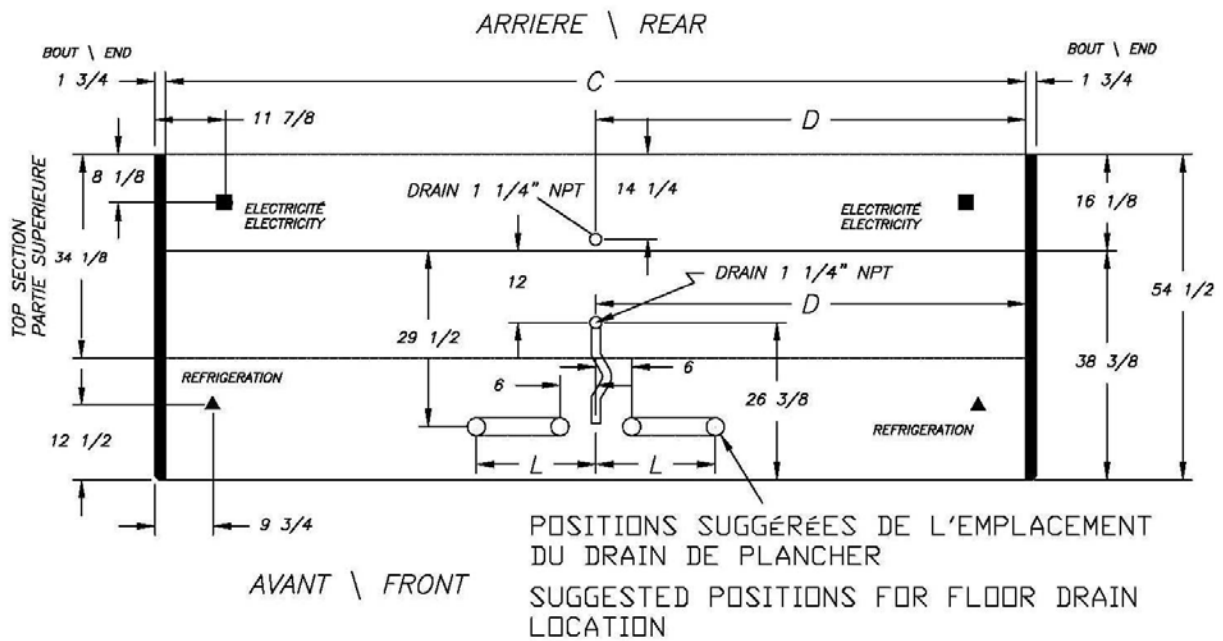
Section 6 – Bakery/Pâtisseries

B-01

Modèle EVA Model

Combi-Merchandisers Low profile, with refrigerated Back bar
Présentoirs-Combi à profil bas, avec back bar réfrigéré

Top View / Vue de plan



C=Comptoir	4'	6'	8'	10'	12'
D=Position	24"	36"	48"	60"	72"
L=Longueur	16"	20"	20"	20"	20"



Section 6 – Bakery/Pâtisseries

B-01

Modèle EVA Model

Combi-Merchandisers Low profile, with refrigerated Back bar
Présentoirs-Combi à profil bas, avec back bar réfrigéré

Refrigeration and Electrical Data / Données sur la réfrigération et l'électricité

Refrigeration Data			Defrost Data/Données de dégivrage							
Case Model	BTU/hr/ft*	Evaporator	# of	Hot Gas		Electric		Off Time		
		Temp.	Defrosts	Temp.	Failsafe	Temp.	Failsafe	Temp.	Failsafe	
		(F)		Term.(F)	Time (min)	Term.(F)	Time (min)	Term.(F)	Time (min)	
EVA-T	400	20	3 / na / 2	50	18	na	na	50	approx 120	Top
EVA-B	650	20	4	50	22	50	35	50	approx 40	Bottom
EVA-K	125	20	4	50	22	50	35	50	approx 40	Back Bar

Note: *BTU/hr/ft are for parallel operation. For sizing conventional/individual units multiply by 1.08.

Lighting Data/Données d'éclairage (120V)											
EVA		4 ft		6 ft		8 ft		10 ft		12 ft	
		Watts	Amps	Watts	Amps	Watts	Amps	Watts	Amps	Watts	Amps
Canopy-Top											
1 row		32	0.26	50	0.41	64	0.53	82	0.68	96	0.8
Canopy-Bottom											
1 row		32	0.26	50	0.41	64	0.53	82	0.68	96	0.8
Shelf lighting-Bottom											
		32	0.26	50	0.41	64	0.53	89	0.74	96	0.8

Electrical Data/Données électriques											
	Length	Fans/Ventilateurs			Éléments A/S heaters		Defrost heaters/Éléments de dégivrage				
		No of fans	Watts	Amps	120 V		208 V		240 V		
EVA-T	Top	4 ft	1	16	0.2	23	0.2	N/A	N/A	N/A	N/A
	(Dessus)	6 ft	2	32	0.4	34	0.3	---	---	---	---
		8 ft	2	32	0.4	38	0.3	---	---	---	---
		10 ft	3	48	0.6	45	0.4	---	---	---	---
		12 ft	3	48	0.6	55	0.5	---	---	---	---
EVA-B	Bottom	4 ft	2	32	0.4	N/A	N/A	N/A	N/A	N/A	N/A
	(Dessous)	6 ft	4	64	0.8	---	---	700	3.36	930	3.87
		8 ft	4	64	0.8	---	---	900	4.32	1200	5
		10 ft	6	96	1.2	---	---	1350	6.48	1800	7.5
		12 ft	6	96	1.2	---	---	1350	6.48	1800	7.5
EVA-K	Back Bar	4 ft	1	14	0.6	N/A	N/A	N/A	N/A	N/A	N/A
		6 ft	1	14	0.6	---	---	---	---	---	---
		8 ft	1	14	0.6	---	---	---	---	---	---
		10 ft	1	14	0.6	---	---	---	---	---	---
		12 ft	1	14	0.6	---	---	---	---	---	---

Note : Ces présentoirs sont conçus pour une utilisation en magasin où la température et l'humidité n'excèdent pas 75°F et 55% H.R. La compagnie IFI est engagée dans une politique d'amélioration de ses produits. Les spécifications sont sujettes à changements sans préavis.

Note: These merchandisers are designed for use in stores where temperature and humidity do not exceed 75°F and 55% R.H. As continued product improvement is a policy of IFI, specifications are subject to change without notice.

