

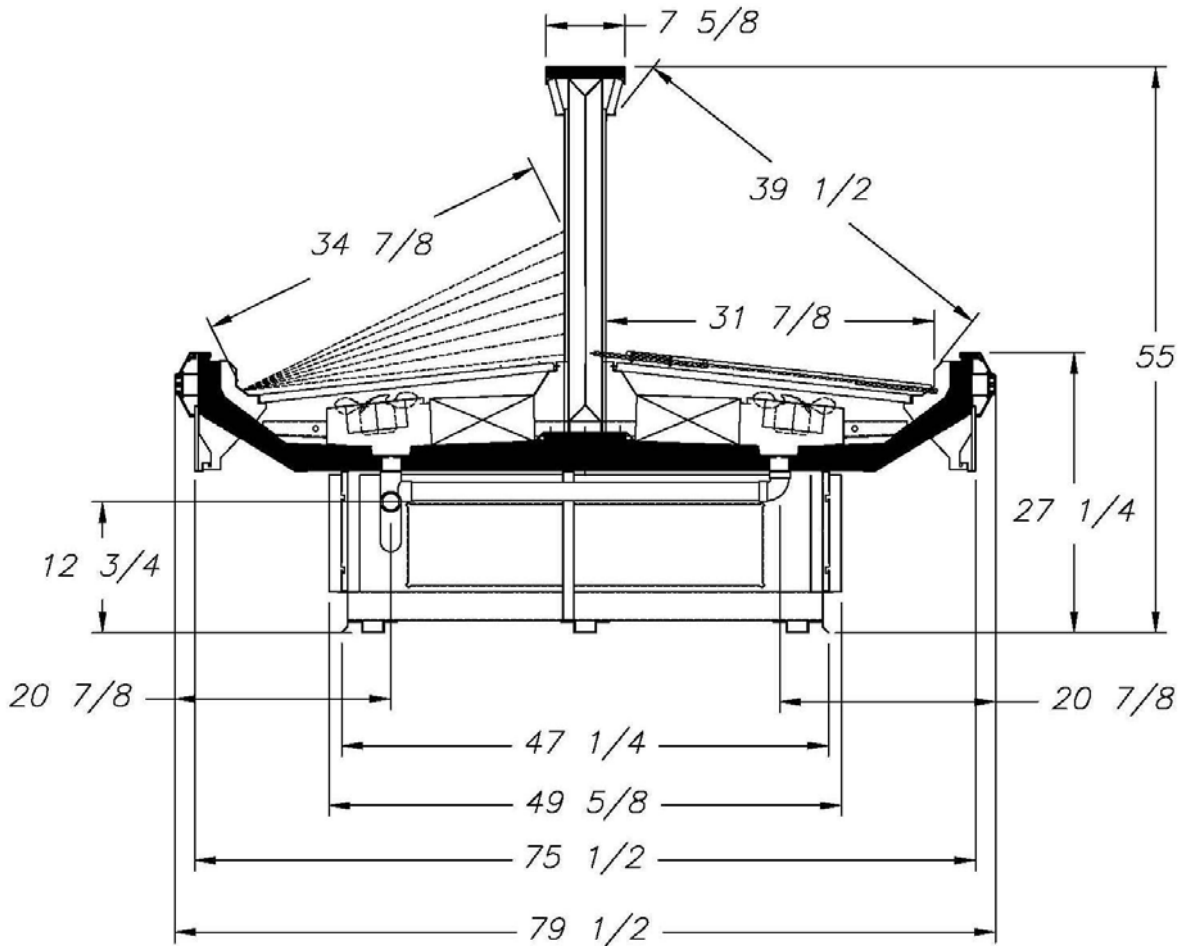
Section 4 – Produce/Fruits et légumes

P-11

Modèle EPW Model

Wide Island Produce Merchandisers
Îlots présentoirs larges pour fruits et légumes

Cross-section / Vue de coupe



EPW



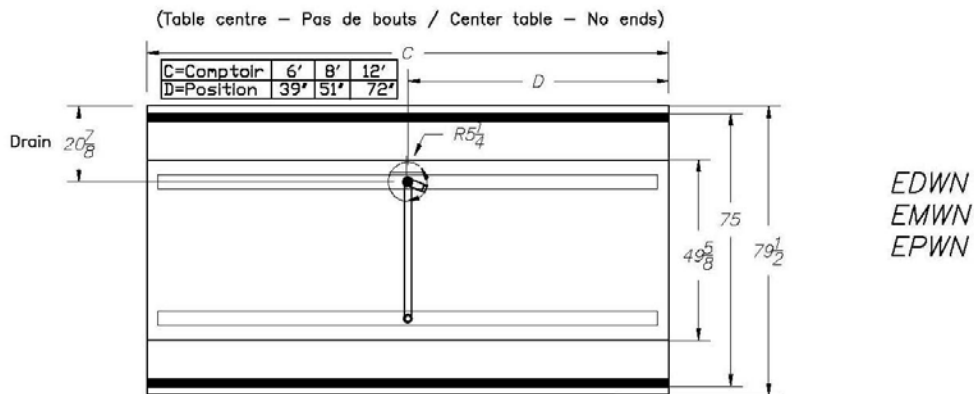
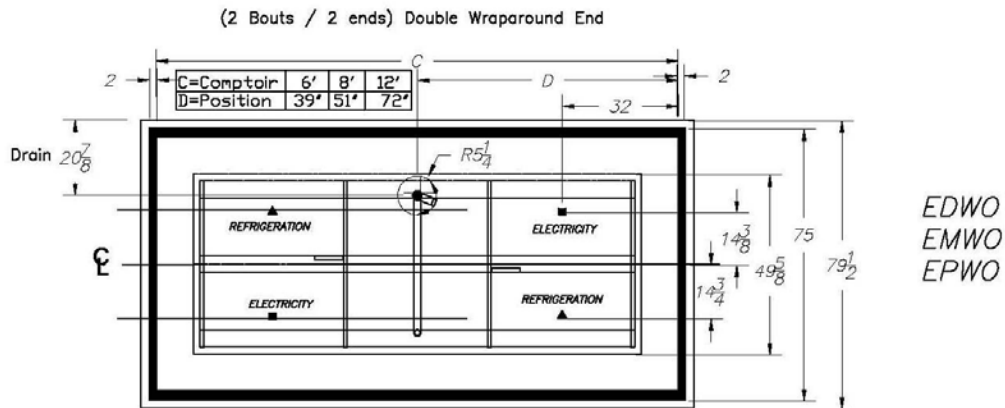
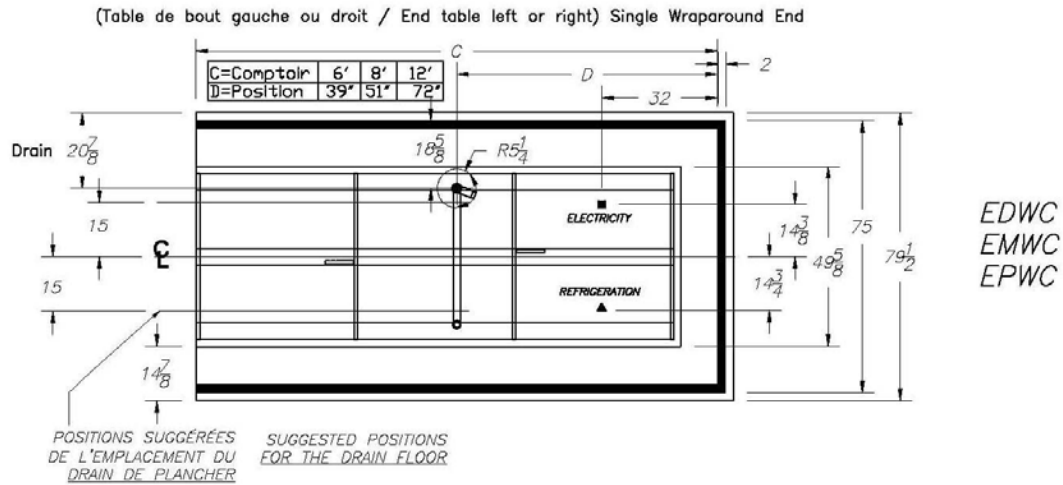
Section 4 – Produce/Fruits et légumes

P-11

Modèle EPW Model

Wide Island Produce Merchandisers
Îlots présentoirs larges pour fruits et légumes

Top View / Vue de plan



Section 4 – Produce/Fruits et légumes

P-11

Modèle EPW Model

Wide Island Produce Merchandisers
Îlots présentoirs larges pour fruits et légumes

Refrigeration and Electrical Data /
Données sur la réfrigération et l'électricité

Refrigeration Data			Defrost Data/Données de dégivrage						Application	
Case Model	BTU/hr/ft*	Evaporator	# of	Hot Gas		Electric		Off Time		
		Temp.	Defrosts	Temp.	Failsafe	Temp.	Failsafe	Temp.	Failsafe	
		(F)		Term.(F)	Time (min)	Term.(F)	Time (min)	Term.(F)	Time (min)	
EPW	*1000	22	4	nr	nr	na	na	40	approx 45	Bulk Produce
End/Bout	600 BTU/hr	22	4	nr	nr	na	na	40	approx 45	Bulk Produce
EPW	*1000	20	4	nr	nr	na	na	40	approx 45	Cut Produce
End/Bout	600 BTU/hr	20	4	nr	nr	na	na	40	approx 45	Cut Produce

Note: *BTU/hr/ft are for parallel operation. For sizing conventional/individual units multiply by 1.08.

Lighting Data/Données d'éclairage (120V)									
EPW		6 ft		8 ft		10 ft		12 ft	
		Watts	Amps	Watts	Amps	Watts	Amps	Watts	Amps
	Canopy	N/A	N/A	N/A	N/A	N/A	N/A	N/A	N/A
	Shelf Lighting/Ecl. tabl.	---	---	---	---	---	---	---	---

Electrical Data/Données électriques										
Case Model	Length	Fans/Ventilateurs			Éléments A/S heaters		Defrost heaters/Éléments de dégivrage			
		No of fans	120 V		120 V		208 V		240 V	
			Watts	Amps	Watts	Amps	Watts	Amps	Watts	Amps
EPWO	6 ft	N/A	N/A	N/A	N/A	N/A	N/A	N/A	N/A	N/A
	8 ft	6	36	2.4	---	---	---	---	---	---
	10 ft	8	48	3.2	---	---	---	---	---	---
	12 ft	8	48	3.2	---	---	---	---	---	---
EPWC	6 ft	4	24	1.6	---	---	---	---	---	---
	8 ft	6	36	2.4	---	---	---	---	---	---
	10 ft	8	48	3.2	---	---	---	---	---	---
	12 ft	8	48	3.2	---	---	---	---	---	---
EPWN	6 ft	4	24	1.6	---	---	---	---	---	---
	8 ft	6	36	2.4	---	---	---	---	---	---
	10 ft	8	48	3.2	---	---	---	---	---	---
	12 ft	8	48	3.2	---	---	---	---	---	---

Note : Ces présentoirs sont conçus pour une utilisation en magasin où la température et l'humidité n'excèdent pas 75°F et 55% H.R. La compagnie IFI est engagée dans une politique d'amélioration de ses produits. Les spécifications sont sujettes à changements sans préavis.

Note: These merchandisers are designed for use in stores where temperature and humidity do not exceed 75°F and 55% R.H. As continued product improvement is a policy of IFI, specifications are subject to change without notice.

