

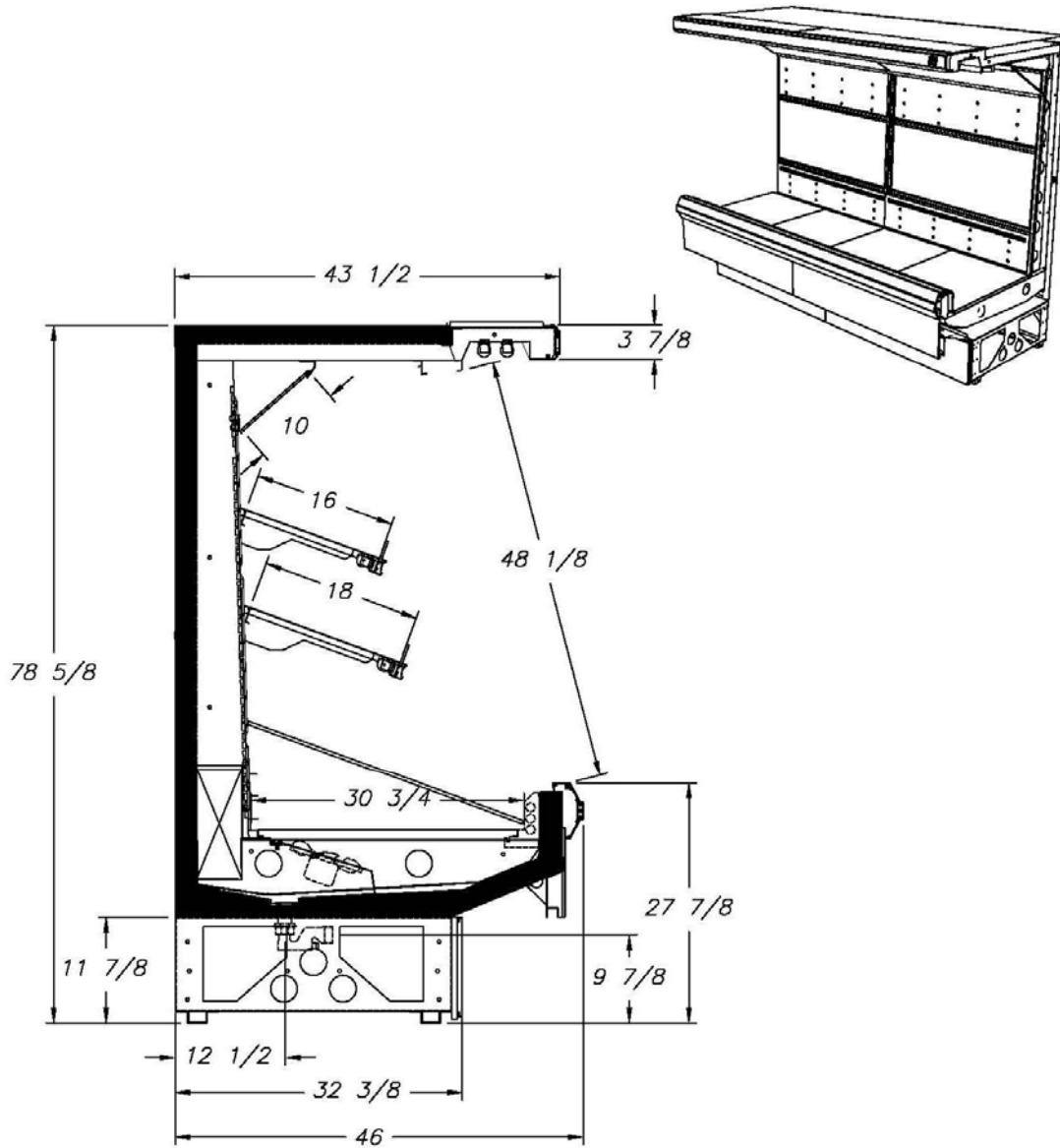
Section 4 – Produce/Fruits et légumes

P-08

Modèle EP3HA Model

Multi-Deck Produce Merchandisers
Présentoirs pour fruits et légumes à niveaux multiples

Cross-section / Vue de coupe



EP3HA



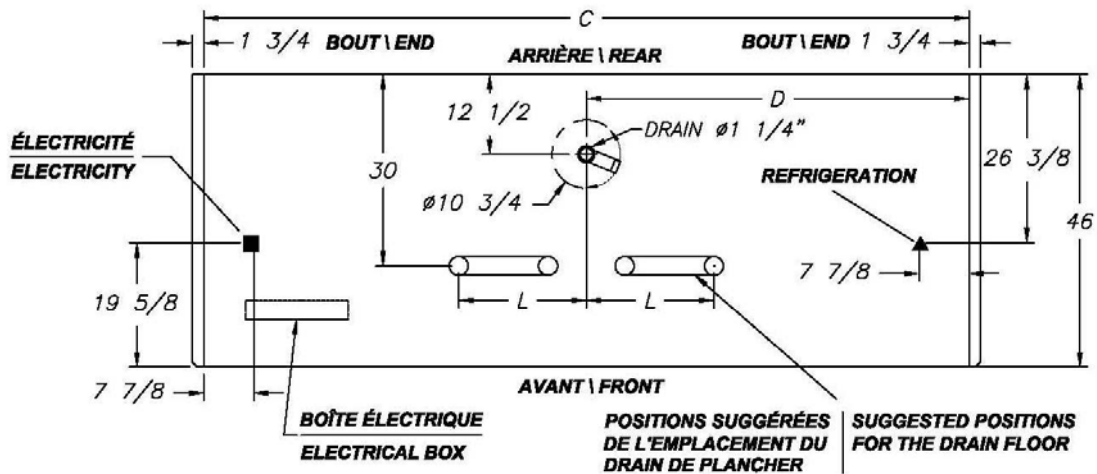
Section 4 – Produce/Fruits et légumes

P-08

Modèle EP3HA Model

Multi-Deck Produce Merchandisers
Présentoirs pour fruits et légumes à niveaux multiples

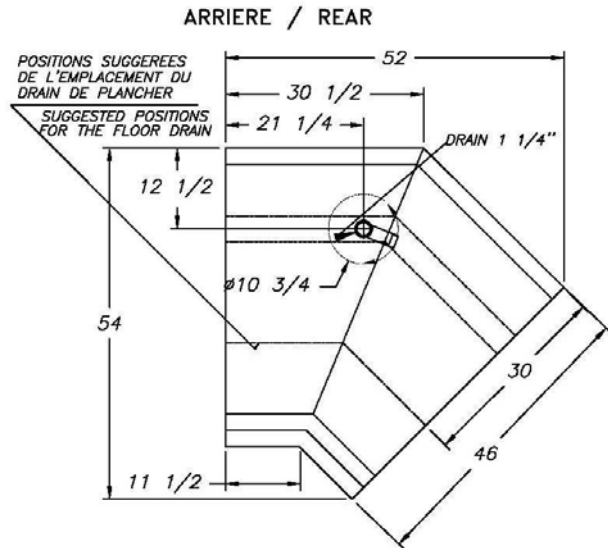
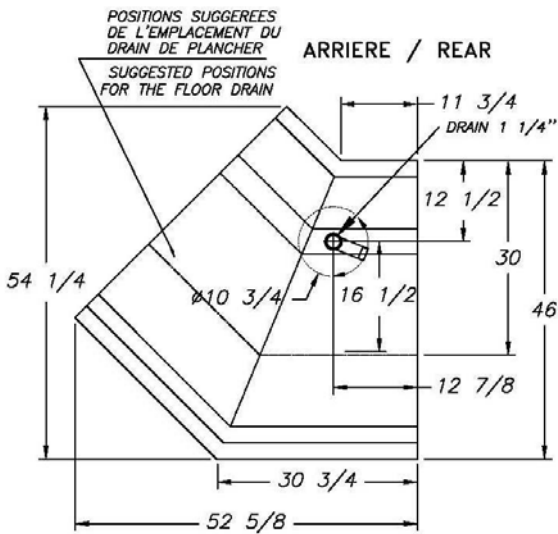
Top View / Vue de plan



C=Comptoir	48"	72"	96"	120"	144"
D=Position	24"	32"	44"	60"	72"
L=Longueur	16"	20"	24"	20"	20"

45° EXTERIOR CORNER
45° COIN EXTERIEUR
DRAIN STANDARD

45° INTERIOR CORNER
45° COIN INTERIEUR
DRAIN STANDARD



DEVANT-CLIENT / FRONT-CUSTOMER

DEVANT-CLIENT / FRONT-CUSTOMER



Section 4 – Produce/Fruits et légumes

P-08

Modèle EP3HA Model

Multi-Deck Produce Merchandisers Présentoirs pour fruits et légumes à niveaux multiples

Refrigeration and Electrical Data / Données sur la réfrigération et l'électricité

Refrigeration Data			Defrost Data/Données de dégivrage							Application	
Case Model	BTU/hr/ft*	Evaporator	# of Defrosts	Hot Gas		Electric		Off Time			
				Temp. (F)	Term.(F)	Temp.	Failsafe Time (min)	Temp.(F)	Failsafe Time (min)		
EP3HA	*1060	22	4	nr	nr	na	na	40	approx 30	Bulk Produce	
Corner/Coin	BTU/hr/Case										
45° int.	3180	22	4	nr	nr	na	na	40	approx 30	Bulk Produce	
45° ext.	3980	22	4	nr	nr	na	na	40	approx 30	Bulk Produce	
EP3HA	*1060	20	4	nr	nr	na	na	40	approx 30	Cut Produce	
Corner/Coin	BTU/hr/Case										
45° int.	3180	20	4	nr	nr	na	na	40	approx 30	Cut Produce	
45° ext.	3980	20	4	nr	nr	na	na	40	approx 30	Cut Produce	

Note: *BTU/hr/ft are for parallel operation. For sizing conventional/individual units multiply by 1.08.

Lighting Data/Données d'éclairage (120V)											
EP3HA		4 ft		6 ft		8 ft		10 ft		12 ft	
		Watts	Amps	Watts	Amps	Watts	Amps	Watts	Amps	Watts	Amps
Canopy											
2 rows		64	0.53	100	0.83	128	1.06	164	1.36	192	1.6
Shelf Lighting/Eclairage tablettes											
1 row		32	0.26	50	0.41	64	0.53	89	0.74	96	0.8
2 rows		64	0.52	100	0.82	128	1.06	178	1.48	192	1.6

Electrical Data/Données électriques										
Case Model	Length	Fans/Ventilateurs			Éléments A/S heaters		Defrost heaters/Éléments de dégivrage			
		120 V			120 V		208 V		240 V	
		No of fans	Watts	Amps	Watts	Amps	Watts	Amps	Watts	Amps
EP3HA	4 ft	1	9	0.55	N/A	N/A	N/A	N/A	N/A	N/A
	6 ft	2	18	1.1	---	---	---	---	---	---
	8 ft	2	18	1.1	---	---	---	---	---	---
	10 ft	3	27	1.65	---	---	---	---	---	---
	12 ft	3	27	1.65	---	---	---	---	---	---

Note : Ces présentoirs sont conçus pour une utilisation en magasin où la température et l'humidité n'excèdent pas 75°F et 55% H.R. La compagnie IFI est engagée dans une politique d'amélioration de ses produits. Les spécifications sont sujettes à changements sans préavis.

Note: These merchandisers are designed for use in stores where temperature and humidity do not exceed 75°F and 55% R.H. As continued product improvement is a policy of IFI, specifications are subject to change without notice.

